

KNUFFFig!

Ein bisschen Sperrholz, unbehandelt und zusammengeklebt, 2,95 Euro – das ist „Knuff“, der Zeitschriftensammler von Ikea. Man kann ihn lassen, wie er ist. Oder auch nicht. Und für diesen Fall gibt's jetzt von der cocoon.de-Redaktion vier richtig fluffige Verarbeitungsbeispiele. Viel Spaß beim Heimwerken!

Regal mit Glasböden



Zeitungsroller



Regal mit Schrägboxen



Servierwagen



Fotos: Werner Hack, 3D Objekt

Idee 1: Regal mit Glasböden



1. Ordner paarweise verleimen und eine MDF-Platte passgenau (Glasplattenfugen beachten!) zusägen.



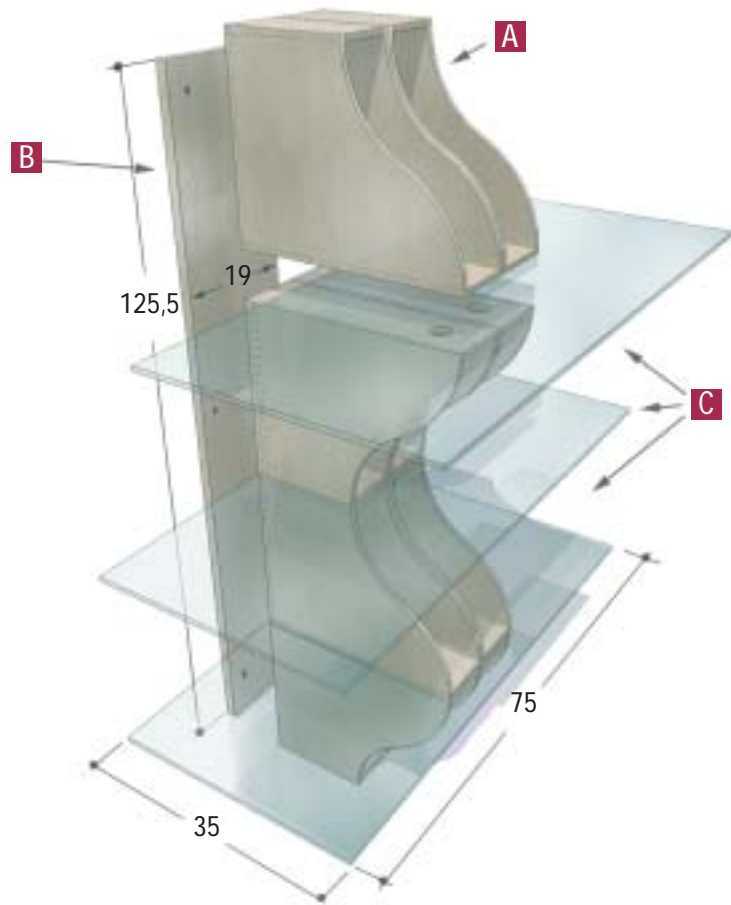
2. Die Platte wird später an die Wand geschraubt. Entsprechenden Dübel verwenden! (Hier für Porenbeton)



3. Die Sperrholzordner vor dem Farbanstrich leicht überschleifen. Ebenso eventuelle Leimreste wegschleifen.



4. Mit einem Acryllack die Außenflächen vor- und endlackieren. Innen bleiben die Ordner unbehandelt.



Werkzeug:

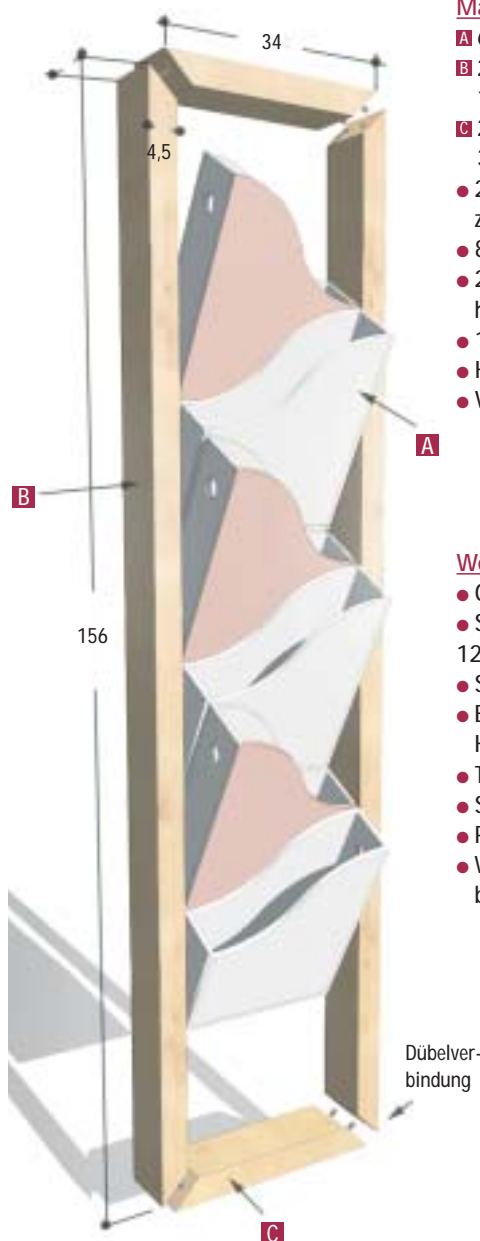
- Bohrmaschine, Holzbohrer Ø 3 mm/4 mm
- Steinbohrer Ø 10 mm
- Schwingschleifer, Schleifpapier 120/180
- Schrauber
- Pinsel/Lackwalze, Malerkrepp

Material:

- 8 Ordner Knuff
- 1 Rückwandplatte MDF 16 mm, 125,5 cm x 19 cm
- 3 Glasböden 75 x 35 x 0,6 cm
- 16 Holzschrauben 3,5/16
- 4 Mauerdübel für Porenbeton
- Gewindeschrauben M 6/40 mm
- Vor- und Farblack, Acryl
- Holzleim



Idee 2: Regal mit Schrägboxen



Material:

- **A** 6 Ordner Knuff
156 x 9 x 4,5 cm
- **B** 2 Rahmenhölzer
156 x 9 x 4,5 cm
- **C** 2 Rahmenhölzer
34 x 9 x 4,5 cm
- 2 Schrankaufhänger zum Einbohren
- 8 Holzdübel Δ 10 mm
- 2 Dübel Δ 10 mm, hier für eine Gipskartonwand
- 12 Holzschrauben 3,5/16
- Holzleim
- Vor- und Endlack, Acryl

Werkzeug:

- Gehrungssäge
- Schwingschleifer, Papier 120/180
- Schrauber
- Bohrmaschine, Holzbohrer \varnothing 3 mm/10 mm
- Topfbohrer \varnothing 30 mm
- Steinbohrer \varnothing 10 mm
- Pinsel/Lackwalze
- Winkelspanner oder Spannband zur Rahmenverleimung



1. Bei dieser Variante werden die Ordner von einem Rahmen aus auf Gehrung gesägten Kantenhölzern ...



2. ... eingefasst. Die gekontert zusammengeleiteten Ordner werden schräg im Rahmen angeschraubt.



3. Damit der Rahmen winkeltreu und ohne Versatz verleimt wird, setzt man je zwei Runddübel als Verbinder ein.



4. Aufgehängt wird der Rahmen mit Hilfe von Schrankaufhängern zum Einbohren und Gegenwandhaken.

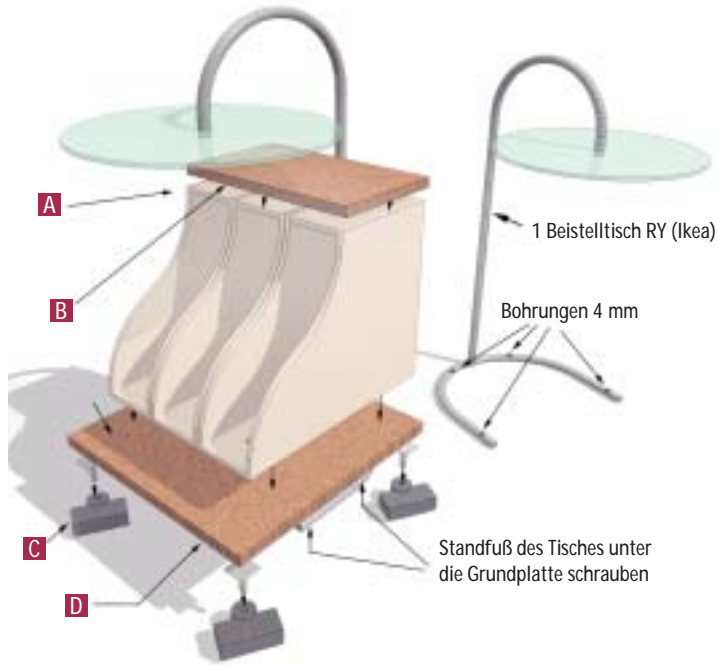


5. Bevor alles zusammengebaut wird, werden der Rahmen und die Ordner weiß gebeizt. Bei drei Ordnern bleibt eine der Sichtflächen noch unbehandelt, da hier ...



6. ... ein deckender Farbanstrich – hier in einem wohnlichen Lachston – aufgetragen wird. Mit dem entsprechenden Lack kann man so seinen eigenen Farbakzent setzen.

Idee 3: Servierwagen



Werkzeug:

- Bohrmaschine, Metallbohrer Ø 4 mm, Holzbohrer Ø 3 mm
- Schrauber
- Leimklemmen/Zwingen
- Pinsel/Lackwalze
- Acryllack

Material:

- A** 3 Ordner Knuff
- B** 1 Deckplatte MDF 13 mm, 29 x 15 cm
- C** 4 Möbelrollen mit Aufschraubplatten
- D** 1 Bodenplatte MDF 16 mm, 35,5 x 35,5 cm
- 16 Holzschrauben 3,0/16
- 4 Holzschrauben 3,5/30



1. Unter die Grundplatte werden der Gestellfuß und die vier Aufnahmen für Rollen geschraubt.



2. Dann drei Ordner in Reihe verleimen. Sie werden anschließend mit der Grundplatte verschraubt.



3. Nun streicht man alles – ebenso den Deckel aus MDF. Hier hat man die beiden äußeren Ordner weiß vorgestrichen und später in Tupftechnik dekorativ weiter ausgestaltet.

Idee 4: Zeitungsroller



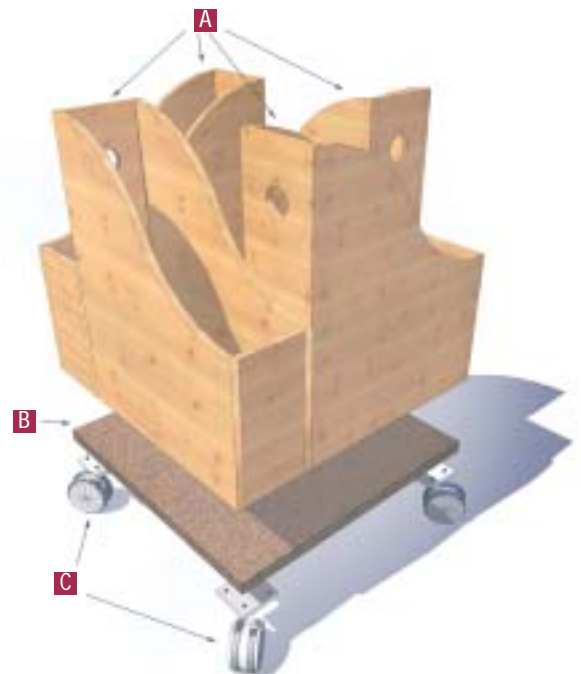
1. Wieder eine Grundplatte, die diesmal aber mit runden Rollen bestückt wird. Das Plattenmaß ...



2. ... orientiert sich am Außenmaß der vier Ordner. Diese werden „im Kreis“ verleimt.



3. Blau gestrichen hat man hier nur die Außenflächen bzw. die Seitenflächen der Ordner. Die hohen Rückenflächen und das Innere bleiben „natur“.



Material:

- A** 4 Ordner Knuff
- B** 1 Grundplatte MDF 16 mm, 34,6 x 34,6 cm
- C** 4 Möbelrollen mit Aufschraubplatten
- 24 Holzschrauben 2,5/13
- Holzleim
- Vor- und Endlack

Werkzeug:

- Bohrmaschine, Bohrer Ø 3mm
- Schrauber
- Schwing- oder Exzentrerschleifer, Schleifpapier 120/180
- Leimklemmen oder Spanngurt
- Lackpinsel/Lackwalze